



valeur nominale

version FANselect V 1.01 (230221), AMCA V 1.03 September, 2021
RLT V 1.00 Dezember, 2021 / 1.23.02.21 | 808 | (utilisateur Depairspez)

21.02.2023

1



GR45I-ZID.GG.CR
116903/A01

3~ 380-480V 50Hz P1 5.00kW
8.00-6.40A 2620/MIN 40°C
3~ 380-480V 60Hz P1 5.00kW
8.00-6.40A 2620/MIN 40°C
IP55 THCL155

plan

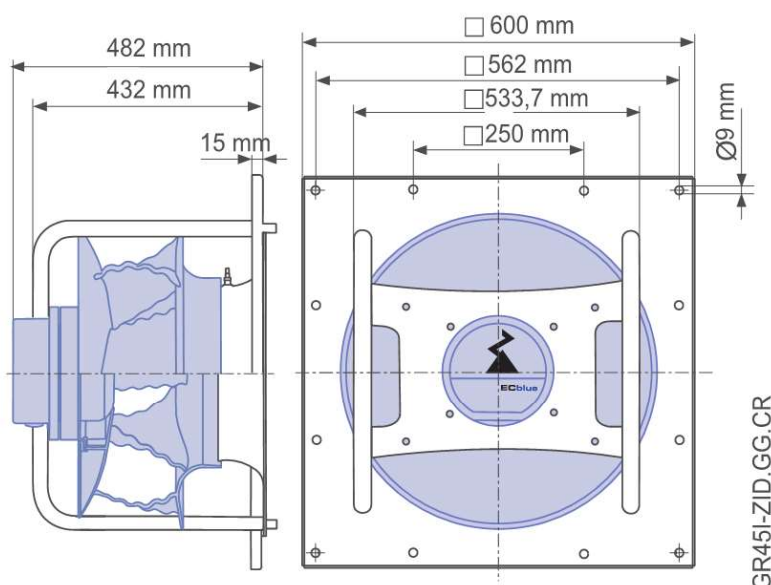
version FANselect V 1.01 (230221), AMCA V 1.03 September, 2021
RLT V 1.00 Dezember, 2021 / 1.23.02.21 | 808 | (utilisateur Depairspez)

21.02.2023

1



GR45I-ZID.GG.CR
116903/A01



GR45I-ZID.GG.CR

schéma de bobinage

version FANselect V 1.01 (230221), AMCA V 1.03 September, 2021
RLT V 1.00 Dezember, 2021 / 1.23.02.21 | 808 | (utilisateur Depairspez)

21.02.2023

1



GR45I-ZID.GG.CR
116903/A01

